

Eco Preparation
1200 mm Sudoper za namakanje uz
perilicu posuđa sa 1 koritom - Lijevo
odvod

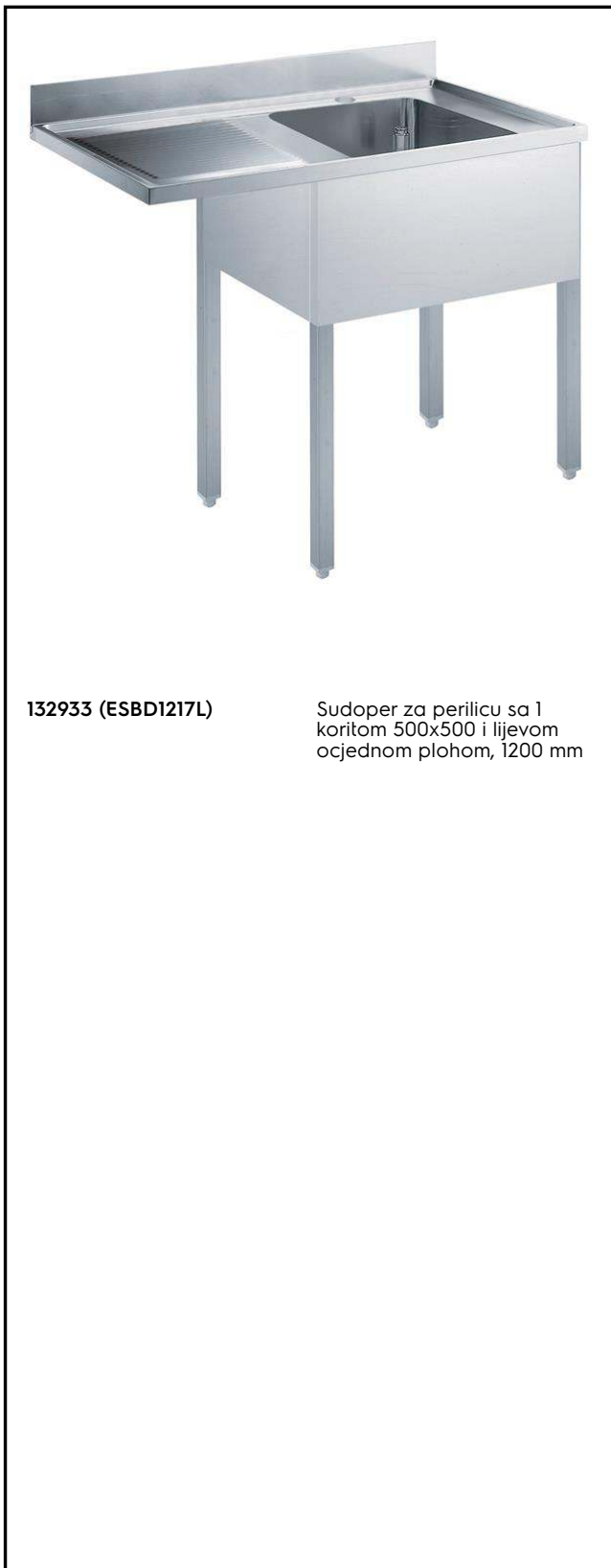
STAVKA #: _____

MODEL # _____

NAZIV # _____

SIS # _____

AIA # _____



132933 (ESBD1217L)

Sudoper za perilicu sa 1
koritom 500x500 i lijevom
ocjednom plohom, 1200 mm

Glavne značajke

- Čvrstoća, stabilnost i pouzdanost stola precizno su ispitani.

Konstrukcija

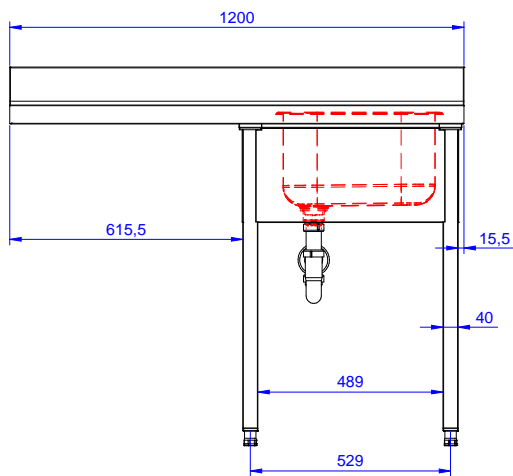
- Donji dio ocjedne plohe slobodan za smještaj podpultne perilice posuđa.
- Izrađen u potpunosti od nehrđajućeg čelika za veću izdržljivost.
- Dostava u dijelovima.
- Dostupne različite pipe za zadovoljavanje različitih uvjeta.
- Zona cijedenja prikladna je i za sušenje.

Opcijska dodatna oprema

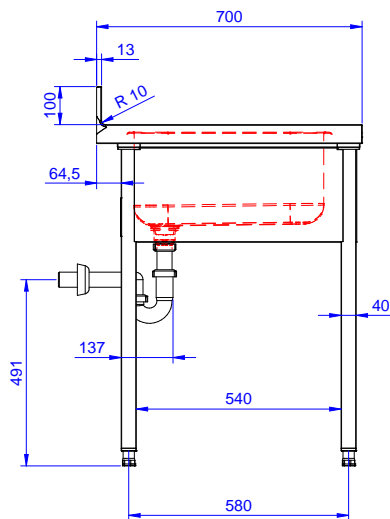
- Set od 4 kotača (2 sa kočnicom) promjer 100mm, za stolove i sudopere (ukupna visina na kotačima = 993 mm) PNC 855150
- Jednostruki plastični sifon 1,5", za radne stolove s posudom/koritom PNC 855306
- Miješalica za vodu (za upravljanje s laktom) s pokretnim izljevom 3/4" - 1 otvor PNC 855322
- Miješalica za vodu (za upravljanje laktom) s kratkim izljevom 3/4" - 1 otvor, ugradna PNC 855323
- Crijevo za pranje na izvlačenje - 6 m PNC 855327
- Miješalica za toplu/ hladnu vodu na pogon nožnom pedalom, s izljevom 3/4" PNC 855328

ODOBRENJE: _____

Prednja/e

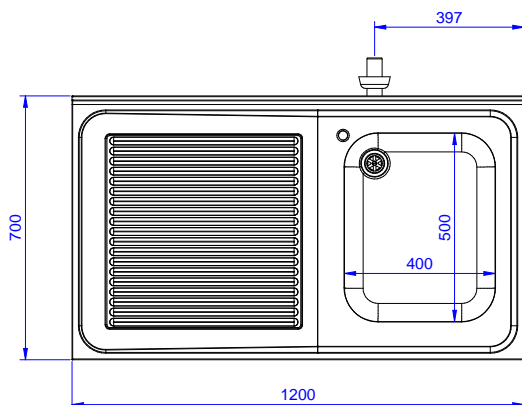


Bočna/o



D = Ispust

Gornja/e


Ključne informacije:

Vanjske dimenzije, širina:	1200 mm
132933 (ESBD1217L)	
Vanjske dimenzije, dubina:	700 mm
Vanjske dimenzije, visina:	900 mm
Dimenzije povišenja, visina:	100 mm
Dimenzije povišenja, debljina:	13 mm
Dimenzije povišenja, radijus:	R=10
Broj korita	1
Dimenzije korita	400X500XH250
Neto težina:	32 kg